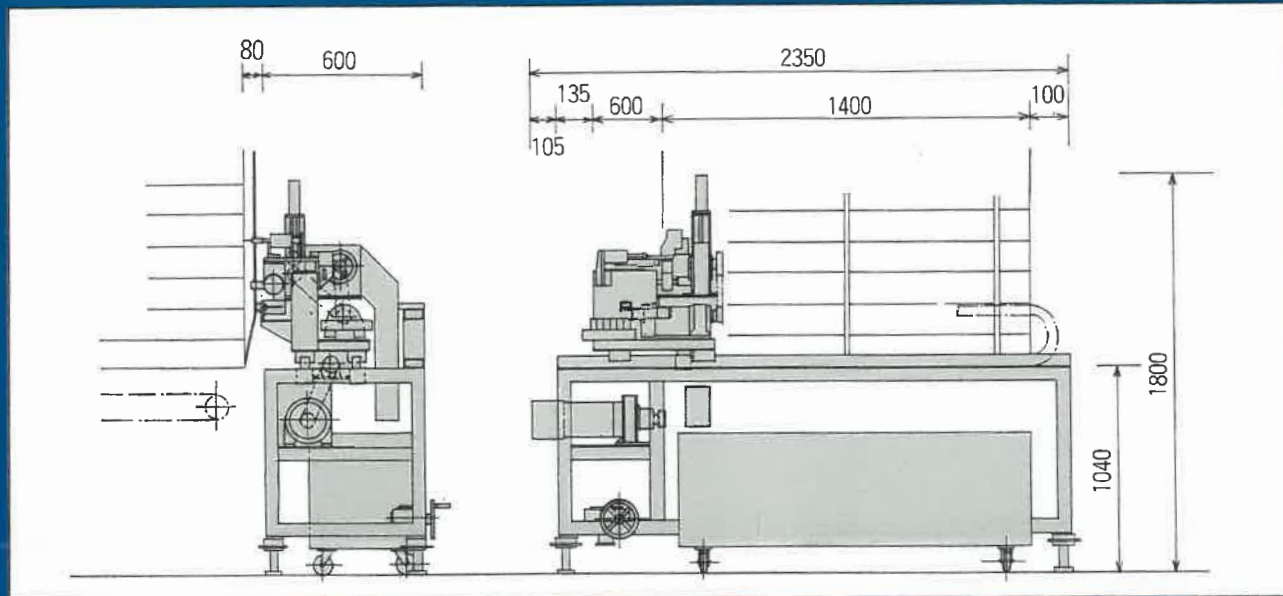


標準機概要図



標準概要

本装置は飲料用容器のパレット積み品に於いて、荷崩れ防止の為の梱包テープバンドをカット除去するための装置としてまとめた自動装置です。
テパレーター装置の前にて搬送コンベア上のパレット製品を梱包している2~3本のテープを切断、カット処理致します。

標準仕様

適用バンド PPバンド、PE、PETバンド(呼 12・15.5・19)
 処理能力 1パレット3本/3分 20パレット/時
 大きさ 2350(mm)L×750(mm)B×1800(mm)H
 能力 自動テープ検出装置付
 本体高さ調整装置付
 消費電力 200V 3φ 1.3kW
 エアー消費量 5kg/cm²×150ℓ/分

※別仕様にて田の字掛けのバンド解束もターンテーブルより可能です。
 高速用として2台~3台搭載型も製作致しております。
 ※別途仕様については御相談に応じております。ご希望の仕様を申し付け下さい。

発売元



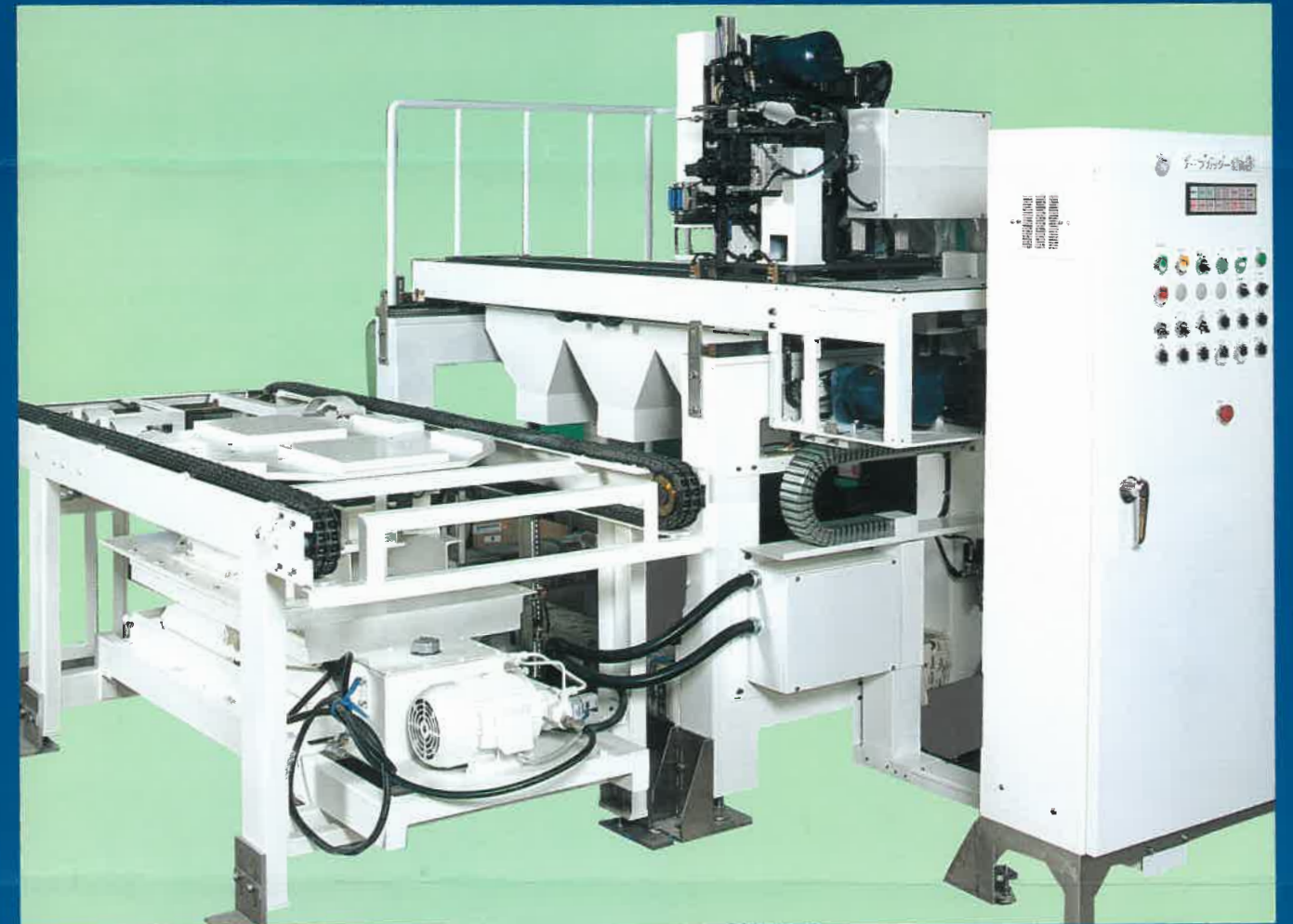
人と仕事の調和をめざす

株式会社 **大** だいしん **神**

〒840-23 佐賀県佐賀郡東与賀町作出543
 ☎(0952)45-5131(代表)
 FAX(0952)45-5132

PP BAND TAPE CUTTER

PPバンドテープカッター

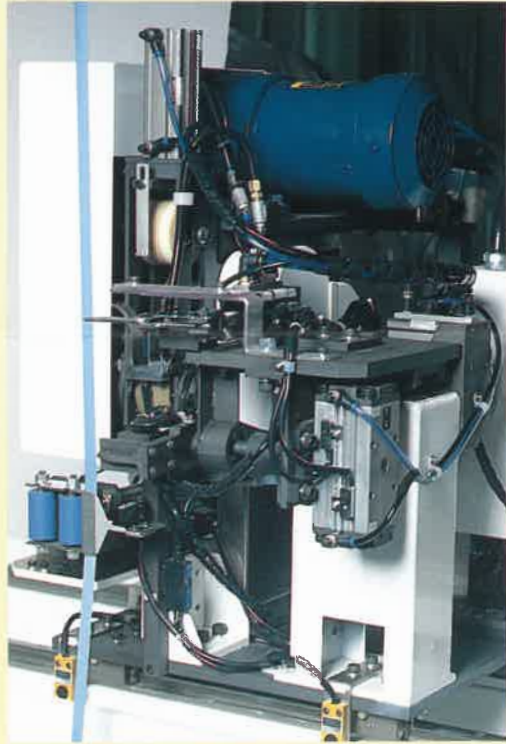


梱包テープバンド(PPバンド)の自動解束処理装置
 省人化、自動化、屑処理の合理化にお役立て下さい。

DAISHIN CO., LTD.

株式会社 **大** だいしん **神**

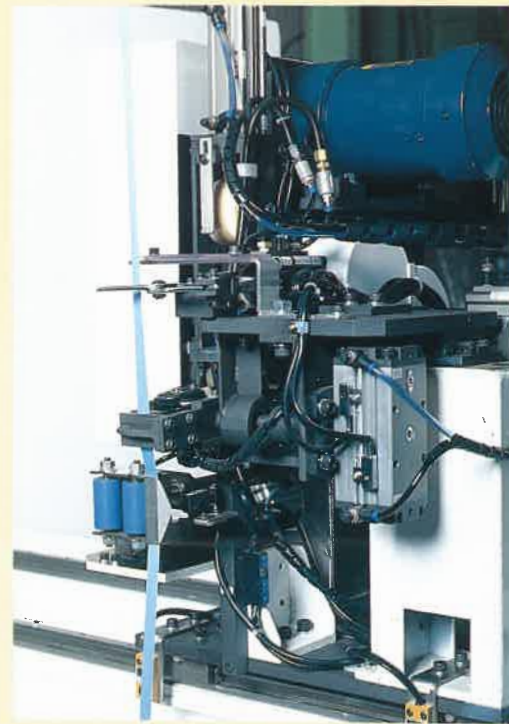
●テープカッター検出



テープカッターの特長

1. 製品にキズをつけないで処理できます。
2. テープの処理時間が早い、Max 25 m/分
3. PPバンド細断屑が短かいので後処理が楽になります。
4. コンパクト設計で省力化、自動化に適しています。

●テープ引込・ツカミ



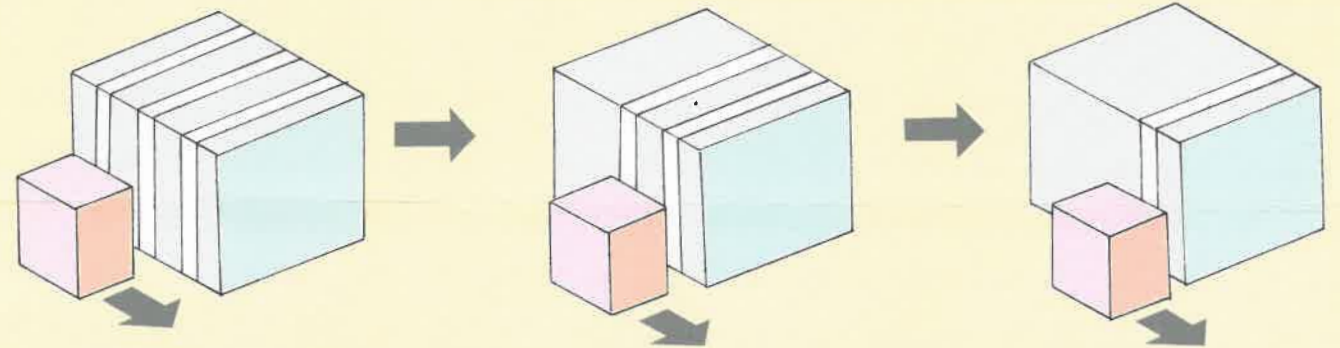
●ハサミ切断
フィードローラー引込



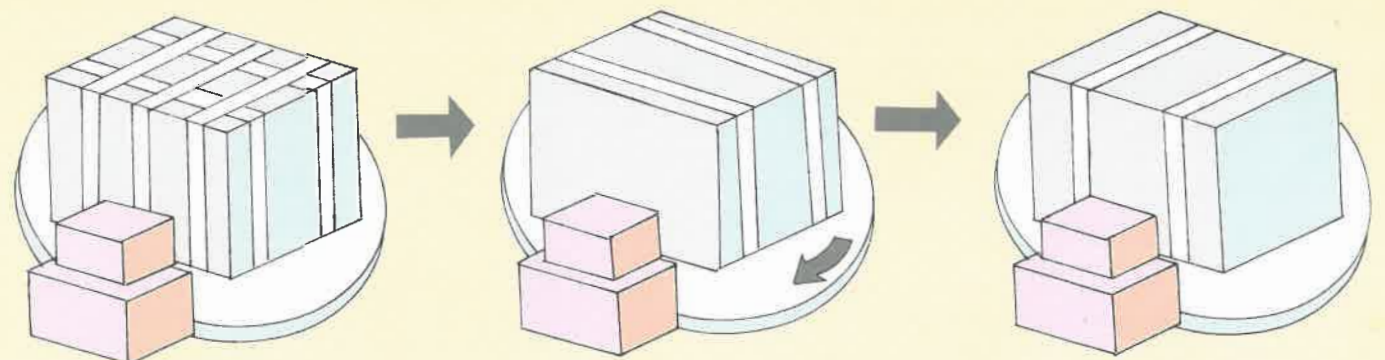
●細断片



●川の字掛けPPバンドの解束



●田の字掛けPPバンドの解束



PP BAND
TAPE CUTTER